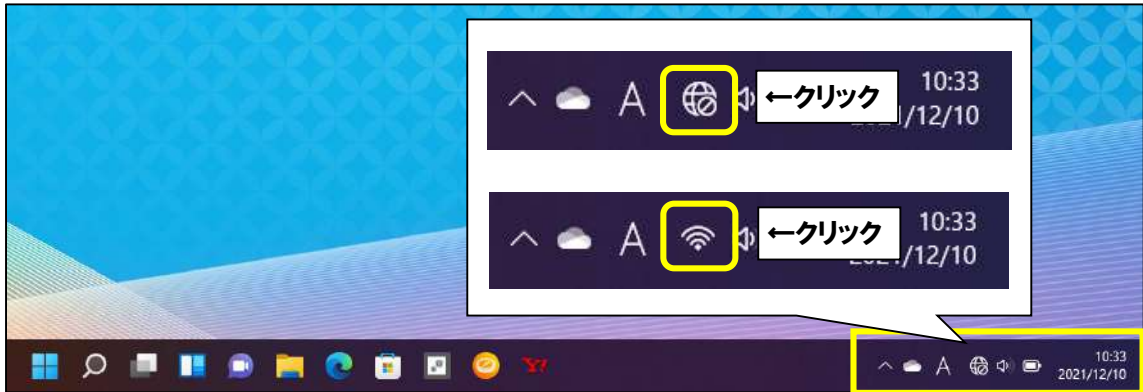


## Windows11 接続設定

### 無線接続の設定

- 画面右下にある「地球儀」または扇状の「Wi-Fi」アイコンをクリックします。



- Wi-Fi アイコンの右側にある「>」アイコンをクリックします。



- Wi-Fi がオフになっている場合は扇状の「Wi-Fi」アイコンをクリックしてオンに変わります。



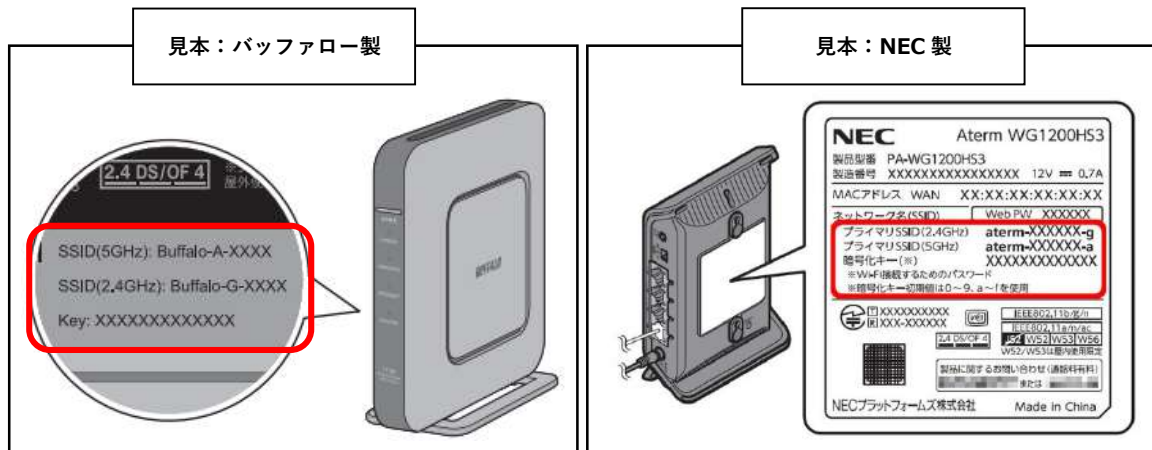
- 電波が受信できている無線ルータの SSID（アクセスポイント名）が表示されます。



- ここで無線ルータの SSID とセキュリティキーを確認します。

多くのメーカーでは、機器に添付されているシールに記載がございます。

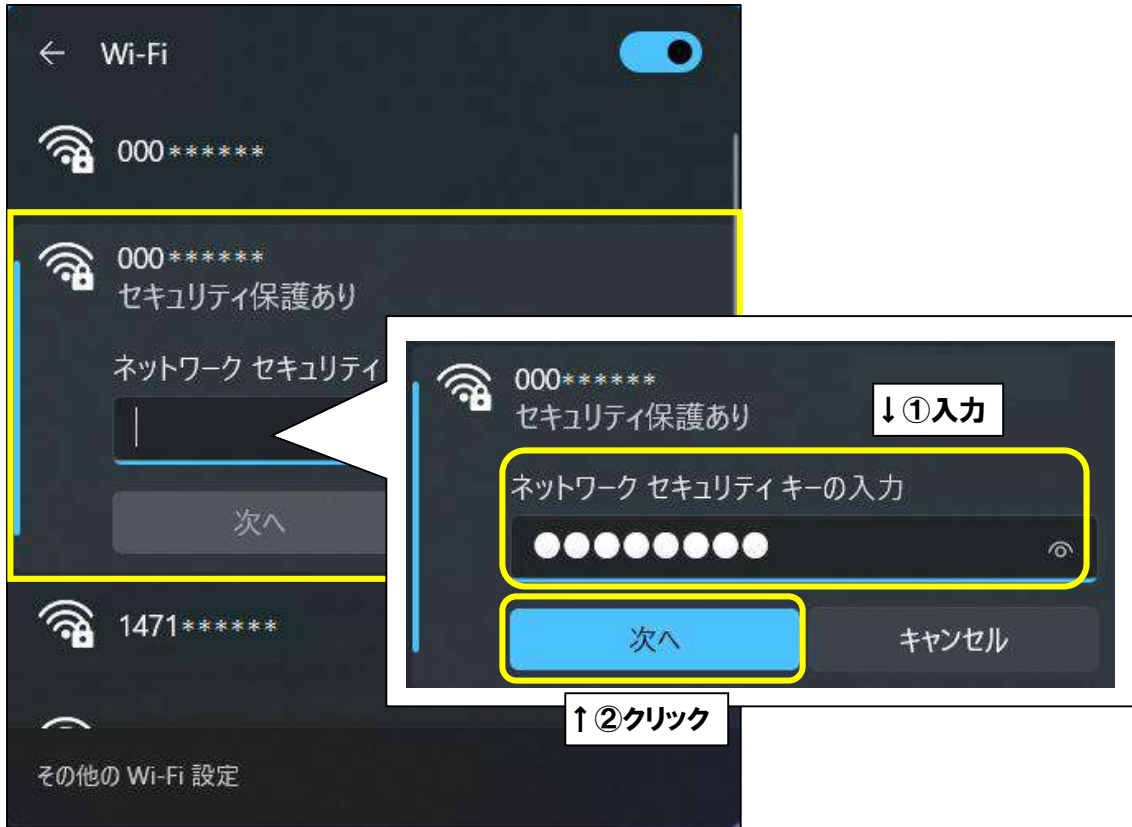
※「セキュリティキー」の呼称は、製品によって「KEY」「暗号化キー」「パスワード」等、呼び名が異なることがあります。



- 無線ルータの SSID が確認できましたら、お客様所有の無線ルータの SSID と同じものをクリックします。「自動的に接続する」にチェックを入れ、次に「接続」をクリックしてください。




- 「ネットワークセキュリティキーの入力」画面になりますので、先程確認した無線ルータのセキュリティキーを入力していただき「次へ」をクリックします。



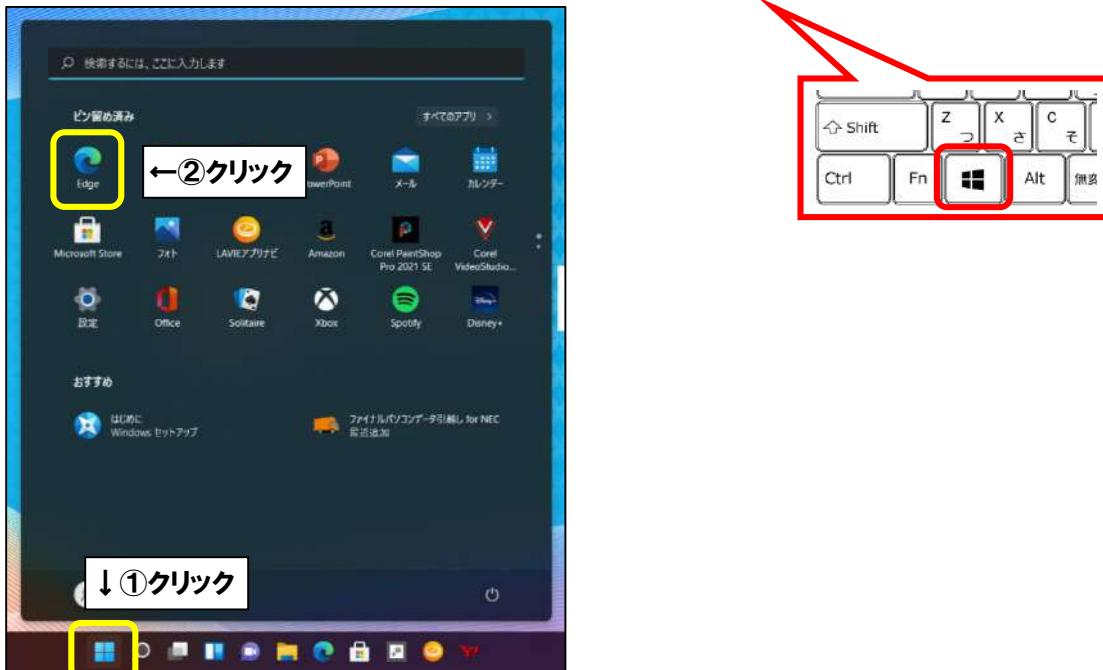
- 「接続済み」という表示になりましたら接続設定が完了しております。



■画面下部にある  マークをクリックし、スタートメニューを開きます。

次に、スタートメニューの「Edge」をクリックします。

(※スタートメニューはキーボードの Windows ロゴキー  を押しても表示されます。)



■「Microsoft Edge」を起動したら、画面上部に URL を入力する場所がございます。

入力欄の中をクリックして、閲覧したいホームページの URL を入力します。

(※下記画像では「ひまわりネットワーク」のホームページ URL を入力)



(入力例)

 <https://www.himawari.co.jp/>

(参考)

ケーブルテレビ局	ホームページ URL
ひまわりネットワーク(株)	<a href="https://www.himawari.co.jp/">https://www.himawari.co.jp/</a>
シーシーエヌ(株)	<a href="https://ccn-catv.co.jp/">https://ccn-catv.co.jp/</a>
おりべネットワーク(株)	<a href="https://www.oribe-net.co.jp/">https://www.oribe-net.co.jp/</a>
三河湾ネットワーク(株)	<a href="https://www.sky-1.co.jp/">https://www.sky-1.co.jp/</a>

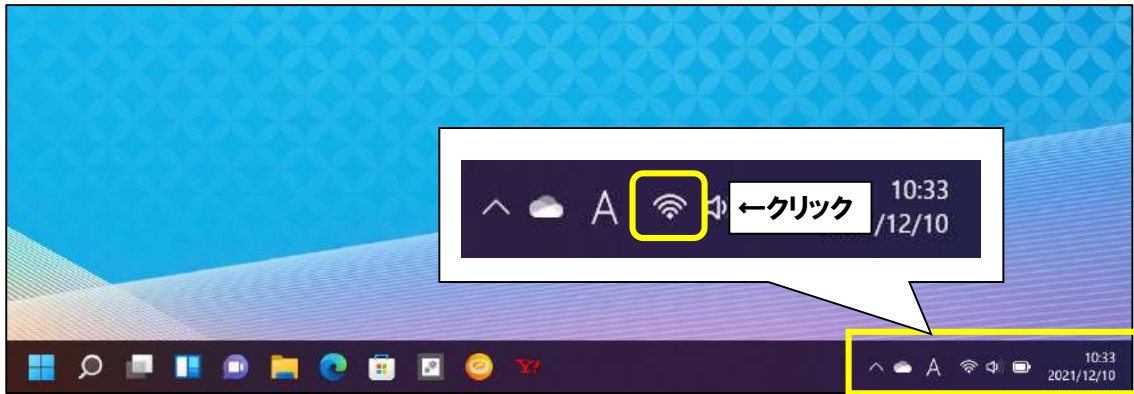
- 閲覧したいホームページの URL を入力後、キーボードの「Enter」キーを押してください。指定したホームページが表示されましたら、通信が正常に行われております。



以上となります。

## 無線接続の確認方法

- 画面右下にある扇状の「Wi-Fi」アイコンをクリックします。



- Wi-Fi アイコンの右側にある「>」アイコンをクリックします。



- 電波が受信できている無線ルータの SSID（アクセスポイント名）が表示されます。設定に問題がなく、電波が届いて無線通信ができている状態であれば、「接続済み、セキュリティ保護あり」と表示されます。



以上となります。